

	C	Construct a plain scale to measure 5.55 meter.	03
Q-3		Attempt all questions	
	A	Construct a regular heptagon of 30 mm side using universal method	07
	B	Draw a regular pentagon of 25 mm side using try circle method	07
Q-4		Attempt all questions	
	A	Draw an ellipse by arc of circle method if major axis 140mm and minor axis 100mm	07
	B	Construct a cycloid of 30mm diameter circle.	07
Q-5		Attempt all questions	
	A	The plan and elevation of line PQ 100mm long, measure 80mm and 70mm respectively. The end P is 10mm above H.P. and 15mm in front of V.P. Draw the projection of line PQ.	07
	B	A line AB is 75mm long, has its end A is 30mm above H.P. and 25mm in front of V.P. the end B is 65mm above H.P. and 70mm in front of V.P. Draw the projections of line AB.	07
Q-6		Attempt all questions	
	A	A circular thin plate of 50mm diameter is resting on one of its point on H.P. Its one diameter AB inclined at 45° to H.P. and the other diameter CD which is perpendicular to AB is at 30° to V.P. Draw its projections	07
	B	A hexagonal plane of 25mm side is resting on H.P. on one of its side which is inclined at 30° to V.P. and the plane is inclined at 45° to H.P. Draw the projection of the plane	07
Q-7		Draw the following views in third angle projection method for given component in figure no. 01	14
		(1) Front view (2) Top view (3) right hand side view	
Q-8		Draw an isometric drawing for given component in figure no.02 and draw an isometric scale.	14
પ્ર.૧		નીચેના પ્રશ્નોના જવાબ લખો.	(૧૪)
	A	નીચેનામાંથી કઈ લાઈનનો ઉપયોગ વિઝીબલ આઉટલાઈન માટે થાય છે? (અ) સળંગ જડી (બ) સળંગ પાતળી (ક) પાતળી ચેઈન લાઈન (ડ) ટૂંકી પાતળી ઝીઝાગ	
	B	આલાઈન મેથડમાં ડાઈમેન્શન કઈ બાજુથી વાંચી શકાય છે? (અ) નીચેથી અને જમણી બાજુથી (બ) નીચેથી અને ડાબી બાજુથી (ક) માત્ર નીચેની બાજુથી (ડ) માત્ર ડાબી બાજુથી	
	C	રેગ્યુલર પંચકોણનો અંદરનો ખૂણો _____ હોય ચી? (અ) ૭૨ (બ) ૧૦૮ (ક) ૧૨૦ (ડ) ૧૫૦	
	D	નીચેનામાંથી કે વસ્તુ ડ્રોઈંગ શીટને ડ્રોઈંગબોર્ડ પર ફિક્સ કરવા માટે નથી વપરાતી? (અ) ડ્રોઈંગપીન (બ) શેલો ટેપ (ક) ક્લીપ (ડ) દોરો	
	E	નીચેનામાંથી કયો બહુકોણ ટ્રાય સર્કલ મેથડથી દોરી શકાય છે? (અ) ષષ્ટકોણ (બ) પંચકોણ (ક) સપ્તકોણ (ડ) ચોરસ	
	F	ટ્રીમેડ ડ્રોઈંગ શીટની કઈ બાજુ ૪૦મિમિ ની માર્જિન દોરવામાં આવે છે? (અ) ડાબી બાજુ (બ) જમણી બાજુ (ક) ઉપરની બાજુ (ડ) નીચેની બાજુ	
	G	નીચેનામાંથી કયો કર્વ કોનિક કર્વ નથી?	



- (અ) ઈલીપ્સ (બ) પેરાબોલા (ક) હાયપરબોલા (ડ) સાઈકલોઈડ
- H** જો પોઈન્ટ P આડી સપાટીની ઉપર અને ઉભી સપાટીની આગળ હોય તો પોઈન્ટ P કયા ચરણમાં હોય?
- (અ) પહેલા ચરણમાં (બ) બીજા ચરણમાં (ક) ત્રીજા ચરણમાં (ડ) ચોથા ચરણમાં
- I** દાગીનાનો બાજુનો દેખાવ _____ માં દોરવામાં આવે છે?
- (અ) ઉભી સપાટી (બ) આડી સપાટે (ક) પ્રોજાઈલ પ્લેન (ડ) આમાંથી કોઈ પણ
- J** જો લાઈન આડી અને ઉભી બંને સપાટીને સમાંતર હોય તો લાઈનની સાચી લંબાઈ શેમાં મળે?
- (અ) સામેના દેખાવમાં (બ) ઉપરના દેખાવમાં (ક) અ અને બ બંને (ડ) બાજુના દેખાવમાં
- K** જો લંબચોરસ પ્લેટ આડી સપાટીને સમાંતર હોય અને ઉભી સપાટીને લંબ હોય તો તેનો સામેનો દેખાવ કેવો દેખાય?
- (અ) લંબચોરસ (બ) ચોરસ (ક) લાઈન (ડ) પોઈન્ટ
- L** ઓર્થોગ્રાફિક્સ પ્રોજેક્શન દોરવા માટેની બે રીત કઈ છે?
- (અ) ફ્રસ્ટ એંગલ , સેકન્ડ એંગલ (બ) ફ્રસ્ટ એંગલ , થર્ડ એંગલ
(ક) સેકન્ડ એંગલ, થર્ડ એંગલ (ડ) સેકન્ડ એંગલ, ફોર્થ એંગલ
- M** મુખ્ય દેખાવ કેટલા હોય છે?
- (અ) બે (બ) ત્રણ (ક) ચાર (ડ) છ
- N** આડી સપાટી અને ઉભી સપાટી XY લાઈન પર એકબીજા સાથે છે, તો આ લાઈનને કઈ લાઈન કહેવામાં આવે છે?
- (અ) સેન્ટર લાઈન (બ) રેફરન્સ લાઈન (ક) ડાઈમેન્શન લાઈન (ડ) સળંગ લાઈન

પ્રશ્ન ૨ થી ૮ માંથી કોઈ પણ ચાર પ્રશ્નોના જવાબ લખો.

- પ્ર. ૨ નીચેના બધા જ પ્રશ્નોના જવાબ લખો.**
- A** કોઈ પણ સાત ડ્રોઈંગના સાધનોના નામ લખો અને તેના કાર્ય પણ લખો. ૦૭
- B** કોઈ પણ ચાર ઓટોકેડ કમાંડ સમજાવો. ૦૪
- C** ૫.૫૫ મીટર માપવા માટે સાદા સ્કેલની રચના કરો. ૦૩
- પ્ર. ૩ નીચેના બધા જ પ્રશ્નોના જવાબ લખો.**
- A** ૩૦મિમિ સાઈડ વાળા સપ્તકોણની રચના યુનિવર્સલ મેથડ થી કરો. ૦૭
- B** ૨૫મિમિ સાઈડ વાળો પંચકોણ ટ્રાય સર્કલ મેથડ થી દોરો. ૦૭
- પ્ર. ૪ નીચેના બધા જ પ્રશ્નોના જવાબ લખો.**
- A** જેની મોટી એક્ષીશ ૧૪૦મિમિ અને નાની એક્ષીશ ૧૦૦મિમિ હોય એવા ઈલીપ્સની રચના આર્ક ઓફ સર્કલ મેથડથી કરો. ૦૭
- B** ૩૦મિમિ વ્યાસ ધરાવતા વર્તુળ માટે સાઈકલોઈડ દોરો. ૦૭
- પ્ર. ૫ નીચેના બધા જ પ્રશ્નોના જવાબ લખો.**
- a** લાઈન PQ ૧૦૦મિમિ લાંબી છે. તેનો ઉપર નો દેખાવ અને સામેનો દેખાવ ૮૦મિમિ અને ૭૦મિમિ છે. લાઈનનો “P” છે. આડી સપાટીથી ૧૦મિમિ ઉપર છે અને ૧૫મિમિ ઉભી ૦૭



સપાટીથી સામે છે. તો લાઈનના પ્રોજેક્શન દોરો.

B લાઈન AB ૭૫મિમિ લાંબી છોઈનનો છેડો A ૩૦મિમિ આડી સપાટી ઉપર છે અને ૨૫મિમિ ૦૭ ઉભી સપાટીની સામે છે. જ્યારે બીજો છેડો ૬૫મિમિ આડી સપાટીથી ઉપર છે અને ૭૦મિમિ ઉભી સપાટીની સામે છે. તો લાઈનના પ્રોજેક્શન દોરો.

પ્ર. ૬ નીચેના બધા જ પ્રશ્નોના જવાબ લખો.

A ૫૦મિમિ વ્યાસ ધરાવતી એક પાતળી પ્લેટ તેના એક પોઈન્ટ પર આડી સપાટી પર પડેલી ૦૭ છે. તેનો એક વ્યાસ AB આડી સપાટે સાથે જમ્બો ખૂણો કરે છે અને બીજો વ્યાસ CD કે જે AB લંબ છે તે ઉભી સપાટી સાથે ૩૦° નો ખૂણો કરે છે. તો તેના પ્રોજેક્શન દોરો.

B ૨૫મિમિ સાઈડની ષષ્ટકોણ આકારની પાતળી પ્લેટ તેની એક સાઈડ પર આડી સપાટી પર ૦૭ પડેલી છે. જે ઉભી સપાટી સાથે ૩૦° નો ખૂણો કરે છે અને આડી સપાટી સાથે ૪૫° નો ખૂણો કરે છે. તો તેના પ્રોજેક્શન દોરો.

પ્ર. ૭

આકૃતિ ૦૧ માં આપેલા દાગીના માટે નીચેના દેખાવો તૃતીય પ્રક્ષેપણ માં દોરો. ૧૪
(૧) સામે નો દેખાવ (૨) ઉપર નો દેખાવ (૩) જમણી બાજુનો દેખાવ

પ્ર. ૮

આકૃતિ ૦૨ દર્શાવેલા દેખાવો પરથી આઈસોમેટ્રિક ડ્રોઈંગ દોરો. ૧૪

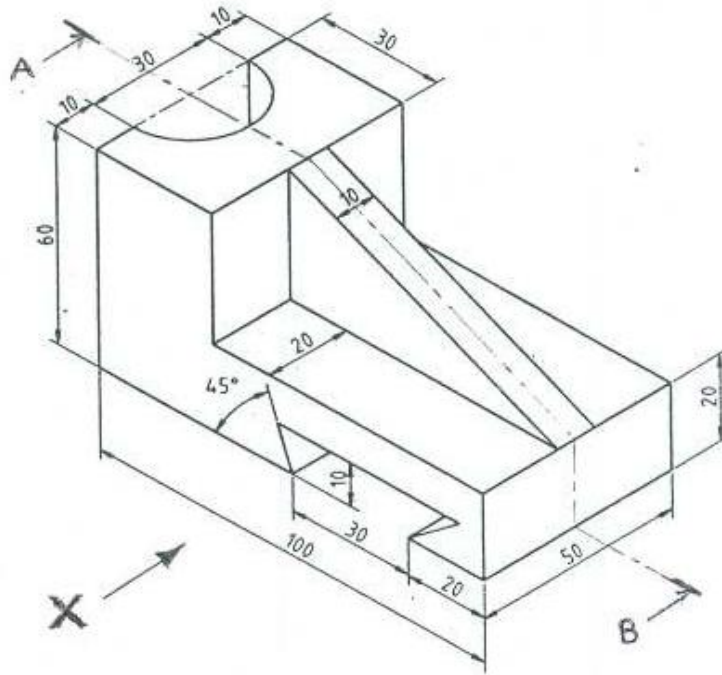


Figure No. 01



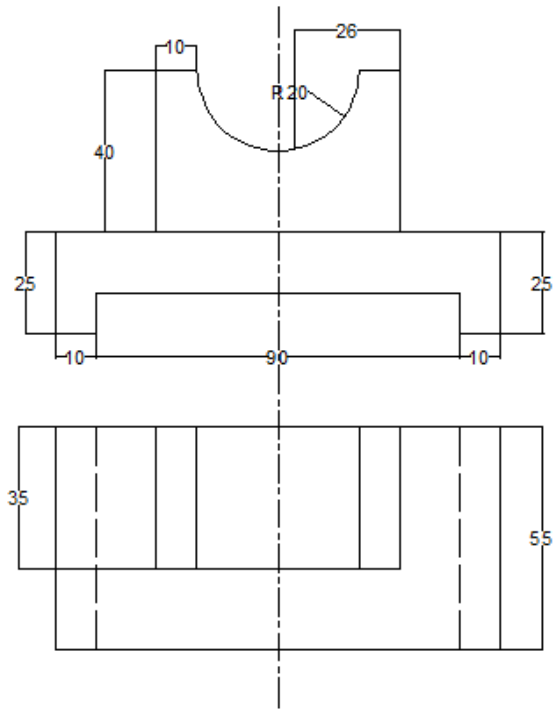


Figure No.02

